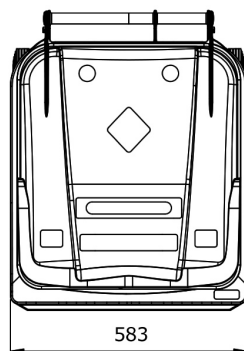
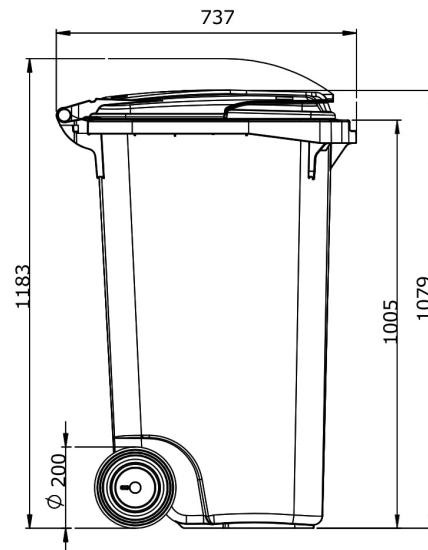
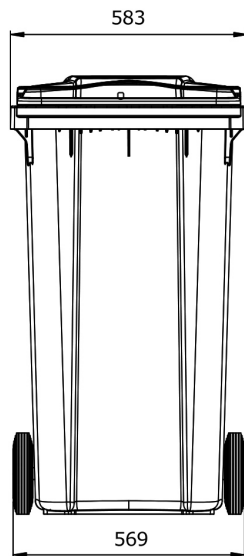


MGB 240 SL
DIN VERSION

TECHNISCHE DATEN

Volumen (L):	240
Eigengewicht (kg):	ca. 13
Zul. Gesamtgewicht (kg):	max. 110
Material:	HDPE, UV-stabilisiert
Räder:	2 Gummiräder Ø 200 mm mit korrosionsbeständiger Achse
Deckel / Behälter:	2 Deckelbolzen, Deckel mit durchgehender Griffleiste, Griffrohr ca. Ø 27 mm Standardmäßig integrierter Fußtritt
Zertifizierung:	EN 840; RAL GZ 951/1

OPTIONEN

- Vorhänge-, Schwerkraft- und Dreikantschloss
- Glas- / Papier- / Verpackungseinwurf
- Rund- oder Rechteckeinwurf mit Deckel
- Individuelle Kennzeichnung
- Lärminderung
- Räder ø 250 mm
- Identensysteme
- Fußbetätigte Deckelöffnung
- Autobahnständer

Die Produkte enthalten keine Substanzen der SVHC Liste der europäischen Chemikalienagentur (ECHA).