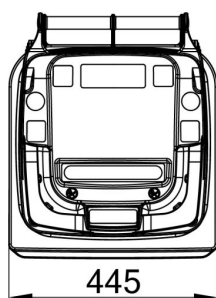
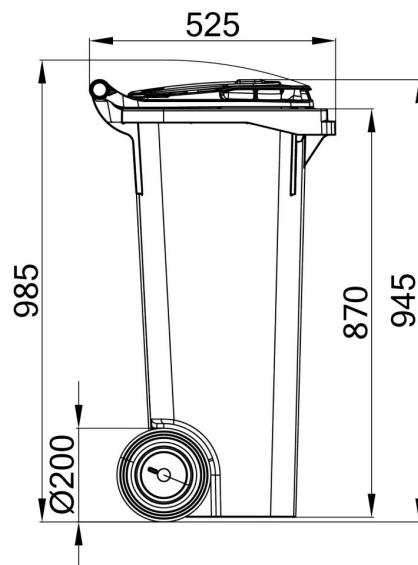
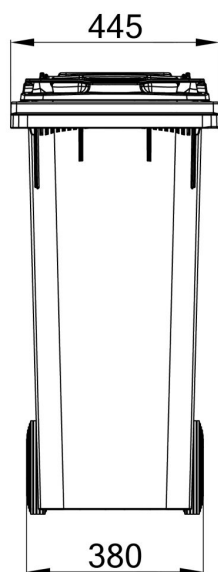


MGB 80 DIN VERSION
CL DECKEL

TECHNISCHE DATEN

Volumen (L):	80
Eigengewicht (kg):	ca. 8,5
Zul. Gesamtgewicht (kg):	max. 50
Material:	HDPE, UV-stabilisiert
Räder:	2 Gummiräder Ø 200 mm mit korrosionsbeständiger Achse
Deckel / Behälter:	2 Deckelbolzen, Griffrohr ca. Ø 27 mm Deckel mit durchgehender Griffleiste und zusätzlichen Bügelgriffen
Zertifizierung:	EN 840

OPTIONEN

- Farbiger Deckelclip zur Fraktionskennzeichnung – auch nachträglich montierbar
- Vorhänge-, Schwerkraft- und Dreikantschloss
- Individuelle Kennzeichnung
- Lärminderung
- Räder ø 250 mm
- Identsysteme
- Glaseinwurf
- Rundeinwurf mit Deckel

Die Produkte enthalten keine Substanzen der SVHC Liste der europäischen Chemikalienagentur (ECHA).